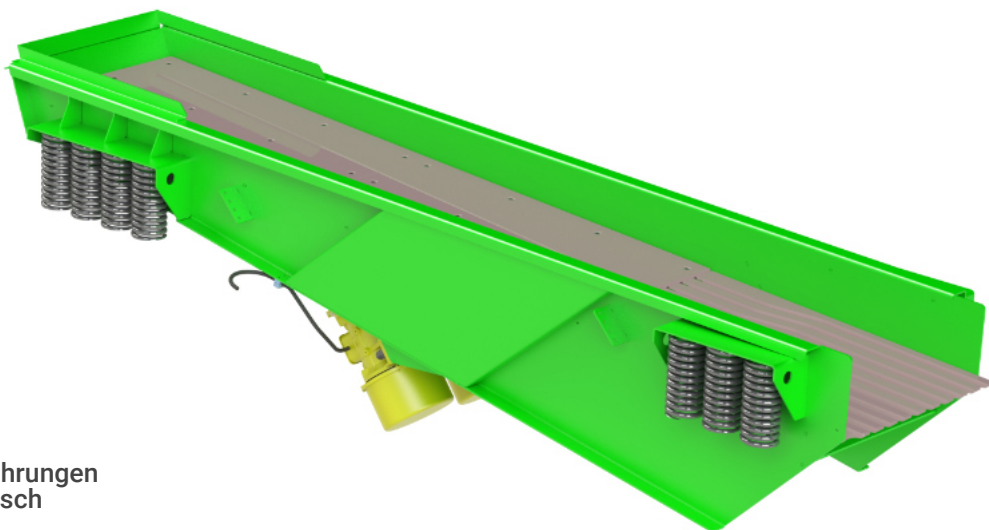




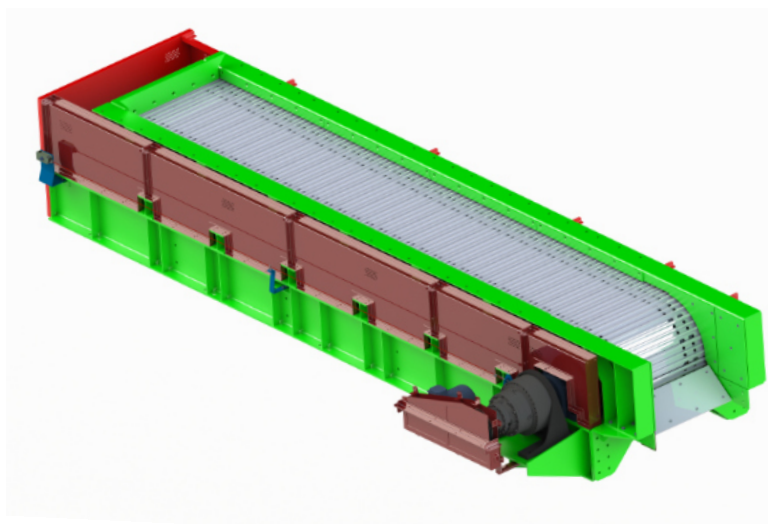
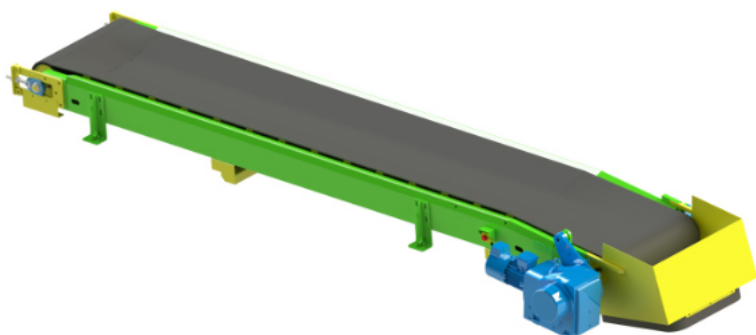
AUFGEBER

Vorteile

- ✓ große Auswahl an Typen und Ausführungen
- ✓ Modifikation nach dem Kundenwunsch



Typen	Vibrorinne, Plattenaufgeber, Bandaufgeber, Schubwagen
Antrieb	elektrisch oder hydraulisch
Zugeführtes Material	Bauabfälle, Mutterboden Kohle, Sand, Schotter, Gestein
Breite	500 - 1 200 mm
Länge	1 000 - 6 000 mm
Durchsatz	50 - 400 t/h



RESTA s.r.o.
IČO: 14616807
DIČ: CZ 14616807

Kojetínská 3120/75
750 02 Přerov
Tschechische Republik

✉ resta@resta.cz
☎ +420 581 741 811

www.resta.cz